



Идеальные пропорции

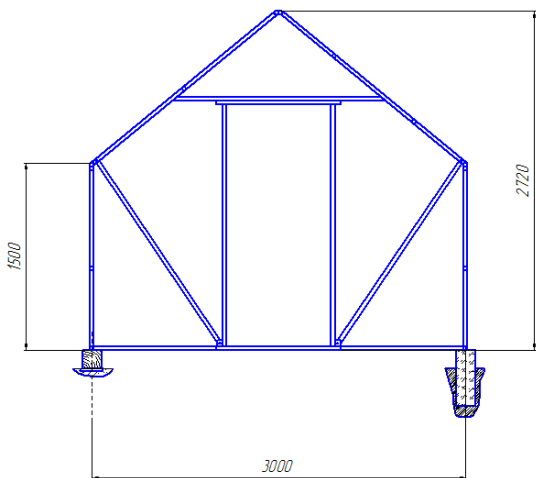
Широкая гамма модификаций

Блочный способ сборки

ТЕПЛИЦА «CITY» ЗЕЛЕНЬЙ ДОМ ГОРОЖАНИНА XXI века

Наименование теплицы	Цена каркаса	Цена с поликарбонатом						Цена монтажа
		Гринхауз Нано			Титанпласт, Беларусь			
		6мм	8мм	10мм	6мм	8мм	10мм	
СИТИ - 4	12500	21800	23200	24400	21100	22800	25200	2800
СИТИ - 6	17100	29400	31300	32900	28500	30700	34000	3800
СИТИ - 8	21700	37000	39400	41400	35900	38700	42700	4800
СИТИ - 10	26300	44600	47500	49900	43300	46600	51500	5800
Модуль С 2	4600	7600	8100	8500	7400	8000	8800	1000
“+”ФОРТОЧКА КРОВЕЛЬНАЯ	1160	1380	1400	1490	1380	1400	1490	300
“+”ФОРТОЧКА СТЕНОВАЯ	1080	1290	1310	1400	1290	1310	1400	300
“+”ДВЕРИ НА ВТОРОМ ТОРЦЕ	1360	1480	1490	1500	1480	1490	1500	300

Цифра возле названия теплицы указывает на ее длину в метрах.



Идеальные пропорции теплицы - Теплица CITY элегантно дополнит любой изысканный дизайн ландшафта Вашего участка. В ней хватит света и воздуха для цветов и растений. В ней нет ничего лишнего и дешевого.

Солидный каркас -Теплица CITY подтвердит статус владельца и выстоит перед любой бурей и лютой метелью.

Иновационный блочный способ сборки -Превратит работу по сборке теплицы CITY в приятное времяпрепровождение. И вселит уверенность в то, что мы – украинцы, тоже можем делать качественные и добротные вещи.

Учено все -В теплицы CITY учтено все для высокого урожая: оптимальный объем, максимальная площадь проветривания, крепление для подвязки растений, возможная интеграция стеллажей, и монтаж систем вентиляции, полива и досветки.

Теплица CITY предназначена для любительского и профессионального выращивания цветов, ягод, овощей, зелени на придомовой территории, дачном участке и частном владении.